

# HOJA DE DATOS

## Convertidores de Frecuencia



### Características principales

Código inteligente : CFW300B10P0B2DB20  
 Código de producto : 13059419  
 Referencia : CFW300

### Datos básicos

Tensión nominal de entrada : 200-240 V  
 Tensión mínima/máxima de entrada : 170-264 V  
 Número de fases de entrada : Monofásico/Trifásico  
 - De entrada : 1/3  
 - De salida : 3

|  | Rango 1     | Rango 2      |
|--|-------------|--------------|
|  | 200-240 V   | No aplicable |
| Régimen de Sobrecarga                        | Pesada (HD) | Pesada (HD)  |
| Corriente nominal (HD)                       | 10          | No aplicable |
| Corriente de sobrecarga para 60 s (HD)       | 15,0 A      | No aplicable |
| Corriente de entrada monofásica (HD) [1]     | 22,0 A      | No aplicable |
| Corriente de entrada trifásica (HD) / CC [1] | 12,0 A      | No aplicable |

Motor aplicable máximo:

| Voltaje/frecuencia | Sobrecarga Normal (ND) | Sobrecarga Pesada (HD) |
|--------------------|------------------------|------------------------|
| 220V / 50Hz        | No aplicable           | 3 / 2,2                |
| 220V / 60Hz        | No aplicable           | 3 / 2,2                |
| 230V / 50Hz        | No aplicable           | 3 / 2,2                |
| 230V / 60Hz        | No aplicable           | 3 / 2,2                |
| No aplicable       | No aplicable           | No aplicable           |
| No aplicable       | No aplicable           | No aplicable           |
| No aplicable       | No aplicable           | No aplicable           |
| No aplicable       | No aplicable           | No aplicable           |

Frenado reostático [3] : Estándar con frenado reostático  
 Filtro RFI externo : CFW300-KFB-S2 / CFW300-KFB-T2  
 Inductor do Link : No  
 Tarjeta e memoria : No incluido en el producto  
 Puerta USB : Sí, por CFW300-CUSB  
 Frecuencia de la red : 50Hz  
 Rango de Frecuencia de la red (mínima-máxima) : 48-62 Hz  
 Desbalanceo de fase : Menor o igual a 3% da la tensión de línea nominal de entrada  
 Tensiones transientes y sobretensiones : Categoría III  
 Factor de potencia típico de entrada : 0,70 monofásico/0,83 trifásico  
 Factor desplazamiento típico : 0,98  
 Rendimiento típico en condiciones nominales :  $\geq 97\%$   
 Numero máximo de interrupciones en la energización por hora : 10 (1 a cada 6 minutos)  
 Alimentación da potencia en corriente continua : Permite  
 Frecuencia de conmutación [4]: : 5 kHz  
 Frecuencia de conmutacion seleccionable : 2,5 y 15 kHz  
 Reloj tiempo real : No disponible  
 Función COPY : Sí, por CFW100-CFW300-MMF  
 Potencia disipada [5]: : 100 W

### Fuente disponible para el usuario

Tensión de salida : 10 Vcc  
 Capacidad máxima : 50 mA

### Datos de control/rendimiento

Alimentación : Fuente de alimentación conmutada  
 Métodos de Control : V/f (escalar) e VVW  
 Interfaz encoder : Disponible con CFW300-IOAENC  
 Frecuencia de salida del control : 0-400 Hz  
 Resolución de frecuencia : 0.1 Hz

### Control V/F

- Regulación de velocidad : 1% de la velocidad nominal  
 - Rango de variación de velocidad : 1:20  
 Control VVW  
 - Regulación de velocidad : 1% de la velocidad nominal  
 - Rango de variación de velocidad : 1:30  
 Control vectorial sensorless  
 - Regulación de velocidad : No aplicable

29/07/2021

Las informaciones contenidas son valores referencia. Sujetas a cambios sin previo aviso. Imagen meramente ilustrativo.

1 / 4

### Control V/F

|                                   |                |
|-----------------------------------|----------------|
| - Rango de variación de velocidad | : No aplicable |
| Control vectorial con Encoder     |                |
| - Regulación de velocidad         | : No aplicable |

### Entradas analógicas

|                                      |                          |
|--------------------------------------|--------------------------|
| Cantidad (estándar)                  | : 1                      |
| Niveles                              | : 0-10V, 0-20mA y 4-20mA |
| Impedancia para entrada en tensión   | : 100 kΩ                 |
| Impedancia para entrada en corriente | : 500 Ω                  |
| Función                              | : Programable            |
| Tensión máxima permitida             | : 30 Vcc                 |

### Entradas digitales

|                               |                             |
|-------------------------------|-----------------------------|
| Entradas digitales (estándar) | : 4                         |
| Activación                    | : Activo bajo y alto        |
| Nivel bajo máximo             | : 5 V (bajo) y 10 V (alto)  |
| Nivel alto mínimo             | : 10 V (bajo) y 20 V (alto) |
| Corriente de entrada          | : 11 mA                     |
| Corriente máxima de entrada   | : 20 mA                     |
| Función                       | : Programable               |
| Tensión máxima permitida      | : 30 Vcc                    |

### Salidas analógicas

|  |                         |
|--|-------------------------|
| Salidas analógicas - Cantidad (estándar) | : Solamente con plug-in |
| Niveles                                  | : No aplicable          |
| RL para salida en tensión                | : No aplicable          |
| RL para salida en corriente              | : No aplicable          |
| Función                                  | : No aplicable          |

### Salidas digitales

|   |                |
|---|----------------|
| Salidas digitales - Cantidad (estándar) | : 1 relé NA/NC |
| Tensión máxima                          | : 250 Vca      |
| Corriente máxima                        | : 0.5 A        |
| Función                                 | : Programable  |

### Comunicación

- Modbus-RTU (con accesorio: CFW300-CRS485; CFW300-CRS322, CFW300-CUSB o CFW300-CBLT)
- Modbus/TCP (No disponible)
- Profibus DP (con accesorio: CFW300-CPDP)
- Profibus DPV1 (con accesorio: CFW300-CPDP)
- Profinet (No disponible)
- CANopen (con accesorio: CFW300-CCAN)
- DeviceNet (con accesorio: CFW300-CCAN)
- EtherNet/IP (No disponible)
- EtherCAT (No disponible)
- Bluetooth (con accesorio: CFW300-CBLT)
- BACnet (No disponible)

### Protecciones disponibles

- Sobrecorriente/Cortocircuito fase-fase en la salida
- No aplicable
- Sub/Sobretensión en la potencia
- Sobretemperatura del disipador
- Sobrecarga del motor
- No aplicable
- Falla / Alarma externo
- Error de programación
- Falla en la CPU o memoria

### Interfaz de operación (HMI)

|   |                               |
|---|-------------------------------|
| Disponibilidad                          | : Incluido en el producto     |
| Instalación                             | : HMI fija                    |
| Cantidad de teclas                      | : 4                           |
| Display                                 | : LCD Numérico                |
| Exactitud de la indicación de corriente | : 10% de la corriente nominal |
| Resolución de velocidad                 | : 0,1 Hz                      |
| Grado de protección de la HMI estándar  | : IP20                        |
| Tipo de batería de la HMI               | : No aplicable                |
| Esperanza de vida de la batería         | : No aplicable                |
| Tipo de la HMI remota                   | : Accesorio CFW300-KHMIR      |
| Marco de la HMI remota                  | : No aplicable                |
| Grado de protección de la HMI remota    | : IP54                        |

### Condiciones ambientales

|                     |        |
|---------------------|--------|
| Grado de protección | : IP20 |
|---------------------|--------|

# HOJA DE DATOS

## Convertidores de Frecuencia



### Condiciones ambientales

Grado de contaminación (EN50178 y UL508C o UL61800-5-1) : 2  
 Temperatura alrededor del inversor: de 0 °C a 50 °C. Para temperaturas superiores a los especificados es necesario aplicar la reducción da corriente de 2 % por °C de 50 a 60 °C.  
 Humedad relativa: 5% a 95% sin condensación.

### Directivas de sostenibilidad

RoHS : Si  
 Conformal Coating : 3C2

### Dimensiones y peso

- Tamaño : B  
 - Altura : 198.9 mm  
 - Anchura : 70 mm  
 - Profundidad : 158.4 mm  
 - Peso : 1.34 kg

### Instalación mecánica

Posición de montaje : En superficie o riel DIN  
 Tornillo de fijación : M4  
 Torque de apriete : 2 N.m  
 Permite montaje lado a lado : Si, sin derating  
 Espacio mínimo alrededor del convertidor:  
 - Superior : 35 mm  
 - Inferior : 50 mm  
 - Frontal : 40 mm  
 - Lateral : No aplicable

### Conexiones eléctricas

Calibres y pares de apriete:

|              | Calibre del cable recomendado           | Par de apriete recomendado |
|--------------|---|----------------------------|
| Potencia     | 4,0 mm <sup>2</sup> (12 AWG)            | 0,8 N.m                    |
| Frenado      | 2,5 mm <sup>2</sup> (14 AWG)            | 0,8 N.m                    |
| Aterramiento | 4,0 mm <sup>2</sup> (12 AWG)            | 0,8 N.m                    |
| Control      | 0,5 a 1,5 mm <sup>2</sup> (20 a 14 AWG) | 0,5 N.m                    |

### Especificaciones complementares

SoftPLC : Si, incorporado  
 Corriente máxima de frenado : 11,0 A  
 Resistencia mínima para el resistor de frenado : 39 Ω  
 Fusible recomendado : FNH00-35K-A  
 Interruptor recomendado [6] : MPW40-3-U025

### Normas

|                                 |  |
|---------------------------------|--|
| Seguridad                       | <ul style="list-style-type: none"> <li>- UL 508C - Power conversion equipment.</li> <li>- UL 840 - Coordinación del aislamiento incluyendo distancias y líneas de fuga para equipos eléctricos.</li> <li>- EN 61800-5-1 - Requisitos de seguridad eléctrica, térmica y energética.</li> <li>- EN 50178 - Equipo electrónico para instalaciones eléctricas.</li> <li>- EN 60204-1 - Safety of machinery. Electrical equipment of machines. Part 1: General requirements. Nota: Para ter uma máquina em conformidade com essa norma, o fabricante da máquina é responsável pela instalação de um dispositivo de parada de emergência e um equipamento para seccionamento da rede.</li> <li>- EN 60146 (IEC 146) - Semiconductor converters.</li> <li>- EN 61800-2 - Adjustable speed electrical power drive systems - Part 2: General requirements - Rating specifications for low voltage adjustable frequency AC power drive systems.</li> <li>- UL 508C - Power conversion equipment.</li> </ul>  |
| Compatibilidad electromagnética | <ul style="list-style-type: none"> <li>- EN 61800-3 - Velocidad de arranque de los controladores de energía eléctrica - Parte 3: EMC product standard incluyendo determinados métodos de ensayo.</li> <li>- EN 55011 - Limits and methods of measurement of radio disturbance characteristics of industrial, scientific and medical (ISM) radio-frequency equipment.</li> <li>- CISPR 11 - Industrial, scientific and medical (ISM) radio-frequency equipment - Electromagnetic disturbance characteristics - Limits and methods of measurement.</li> <li>- EN 61000-4-2 - Electromagnetic compatibility (EMC) - Parte 4: Pruebas y medidas de medida - Sección 2: Electrostatic download immunity test.</li> <li>- EN 61000-4-3 - Electromagnetic compatibility (EMC) - Part 4: Testing and measurement techniques - Section 3: Radiated, radio-frequency, electromagnetic field immunity test.</li> <li>- EN 61000-4-4 - Electromagnetic compatibility (EMC) - Part 4: Testing and measurement techniques - Section 4: Electrical fast transient/burst immunity test.</li> </ul> |

# HOJA DE DATOS

## Convertidores de Frecuencia



### Normas

|                       |   |
|-----------------------|---|
|                       | <ul style="list-style-type: none"><li>- EN 61000-4-5 - Electromagnetic compatibility (EMC) - Part 4: Testing and measurement techniques - Section 5: Surge immunity test.</li><li>- EN 61000-4-6 - Disposiciones de compatibilidad electromagnética (EMC) - Parte 4: Pruebas y medidas de medida - Sección 6: Inmunidad a disturbios provocados por los campos de radio.</li><li>- Solamente con filtro externo</li></ul>             |
| Construcción mecánica | <ul style="list-style-type: none"><li>- EN 60529 - degrees of protection provided by enclosures (IP code).</li><li>- UL 50 - enclosures for electrical equipment.</li><li>- IEC 60721-3-3 - classification of environmental conditions - part 3: classification of groups of environmental parameters and their severities - section 3: stationary use at weather protected locations level 3m4.</li><li>- EN 60529 e UL 50</li></ul> |

### Certificaciones

- 1) Considerando la impedancia mínima de red 1%;
- 2) Potencias de motores orientativas, válidas para motores WEG estándar de IV polos. El dimensionamiento correcto debe ser hecho en función de la corriente nominal del motor utilizado, que debe ser menor o igual a la corriente nominal de salida del convertidor;
- 3) Resistor de frenado no está incluido;
- 4) Para la operación con frecuencia de conmutación por encima de la nominal, aplicar la caída en la corriente de salida (consultar el manual del usuario).
- 5) Montaje en superficie, sobrecarga HD.
- 6) Sólo para la protección del circuito eléctrico. Para la protección del convertidor, utilice fusibles aR indicados.
- 7) Sólo con filtro externo.

1

2

3

4

5

6

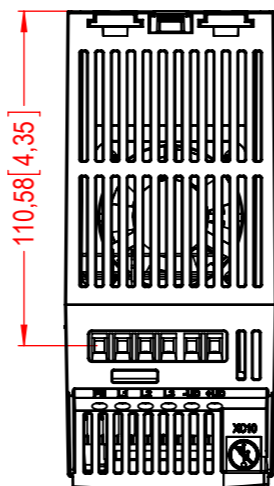
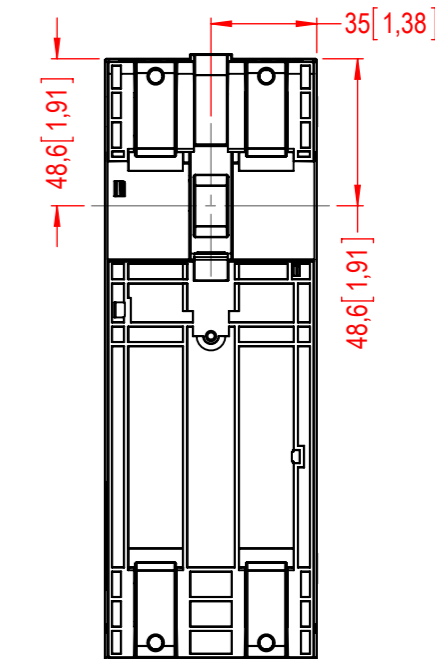
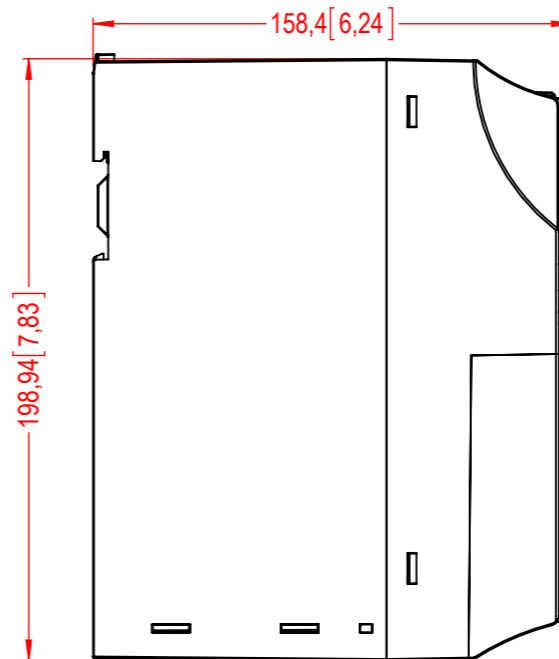
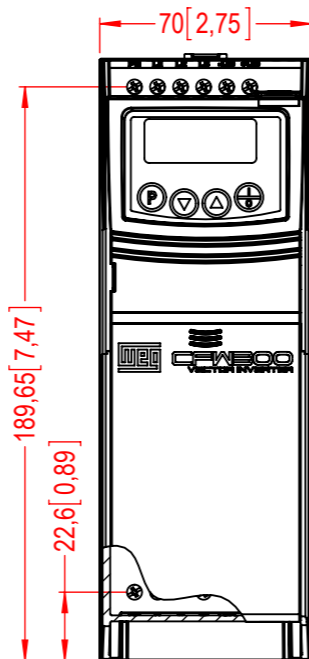
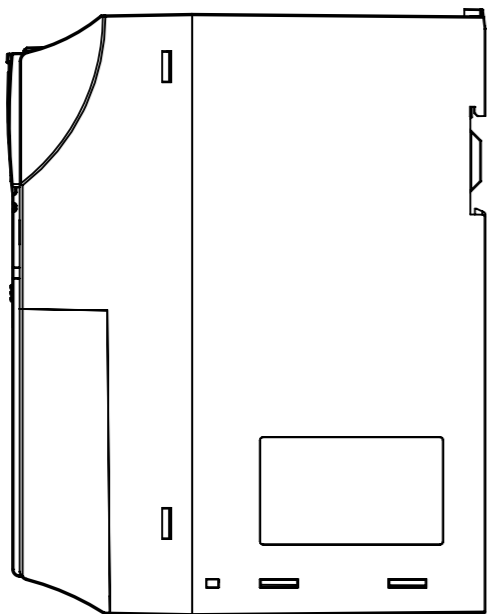
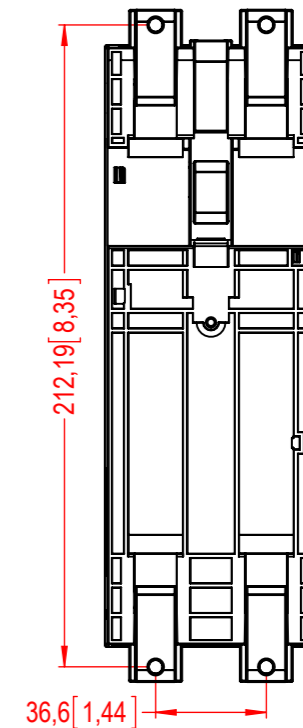
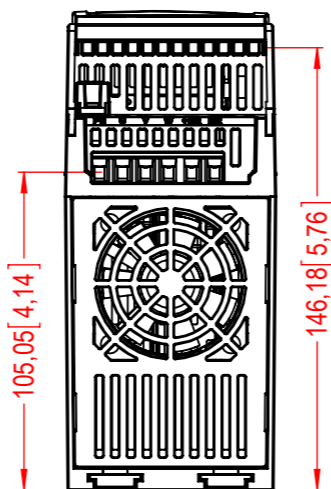
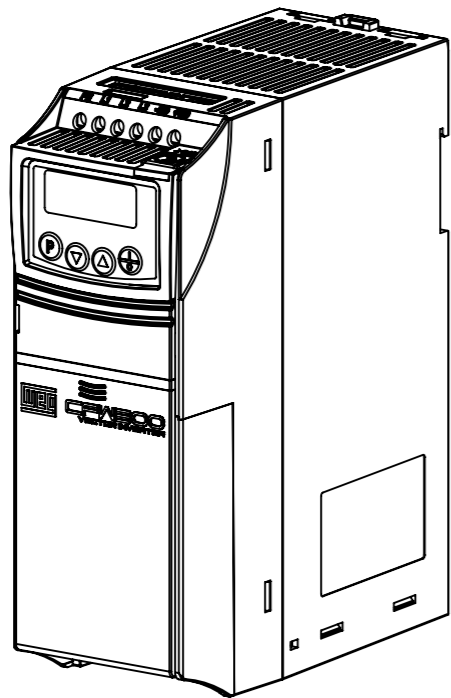
A

B

C

D

E



|                          |     |  |                          |  |                       |                       |                      |
|--------------------------|-----|--|--------------------------|--|-----------------------|-----------------------|----------------------|
| MASSA BRUTA/GROSS WEIGHT |     | kg   | MASSA LÍQUIDA/NET WEIGHT |  | kg                    | ESCALA/SCALE          |                      |
| ECM                      | LOC | RESUMO DE MODIFICAÇÕES<br>SUMMARY OF MODIFICATIONS |                          |  | EXECUTADO<br>EXECUTED | VERIFICADO<br>CHECKED | LIBERADO<br>RELEASED |
| EXEC                     |     | CFW300   |                          |  | 10003981089           |                       |                      |
| VERIF/CHECKED            |     | SIZE B   |                          |  |                       |                       |                      |
| LIBER/RELEASED           |     |  |                          |  |                       |                       |                      |
| DT LIBER/REL DT          |     |  |                          |  | FOL/SHEET 1 / 1       |                       |                      |

