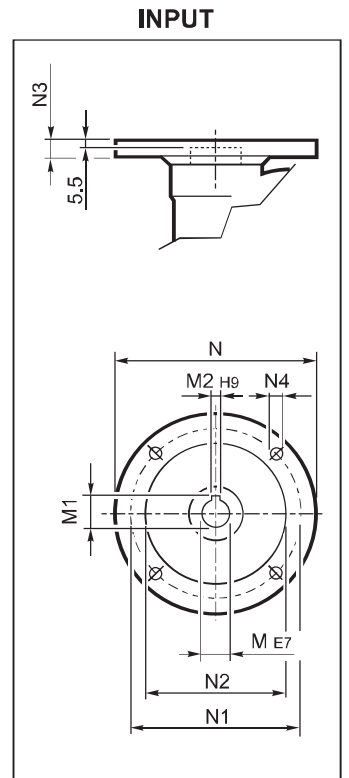
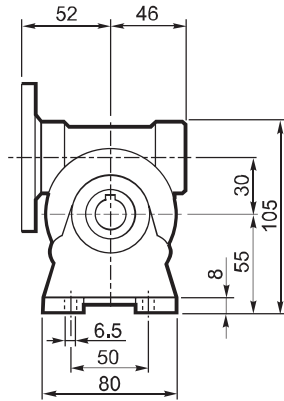
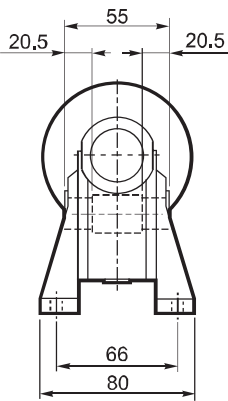
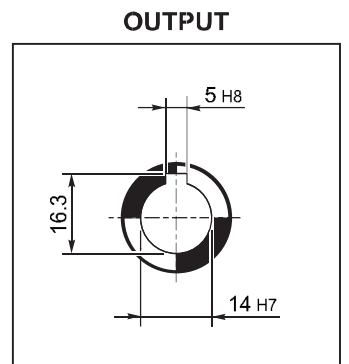
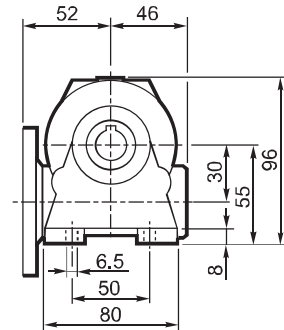
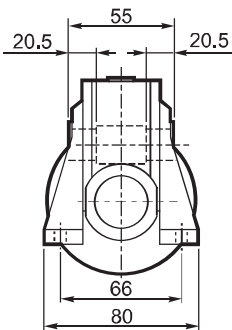


# VF 30...P(IEC)

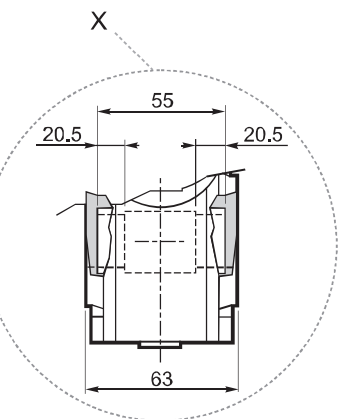
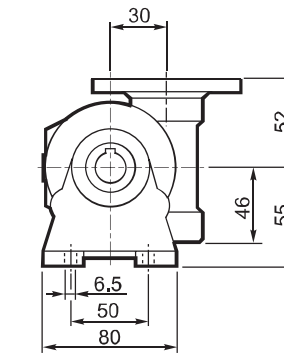
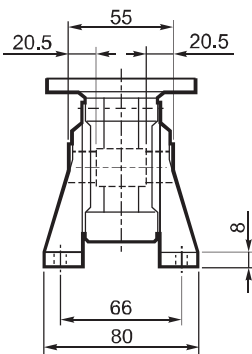
**A**



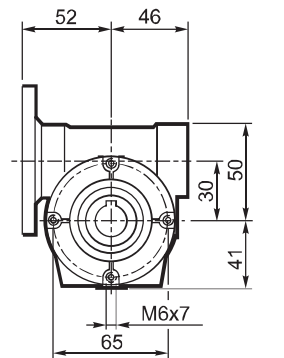
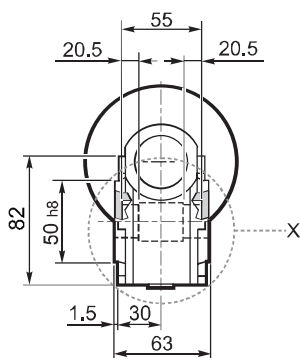
**N**

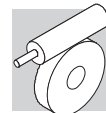


**V**

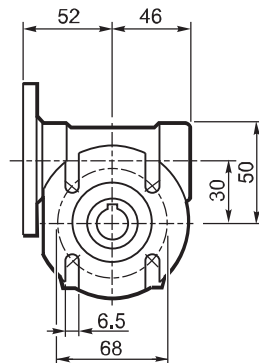
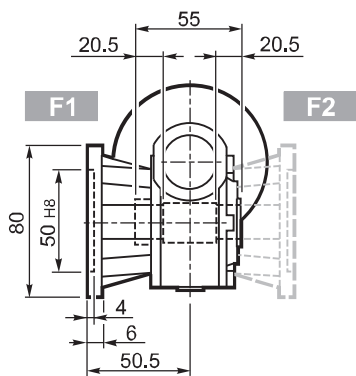


**P**

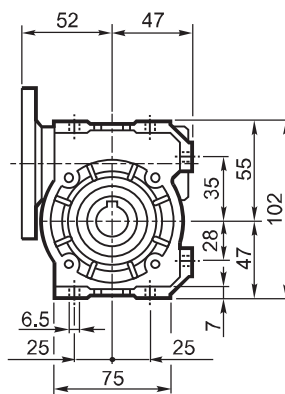
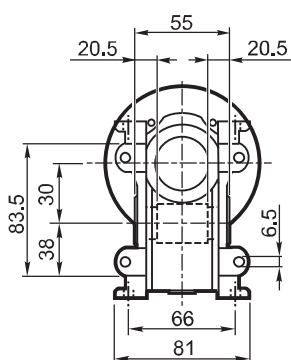




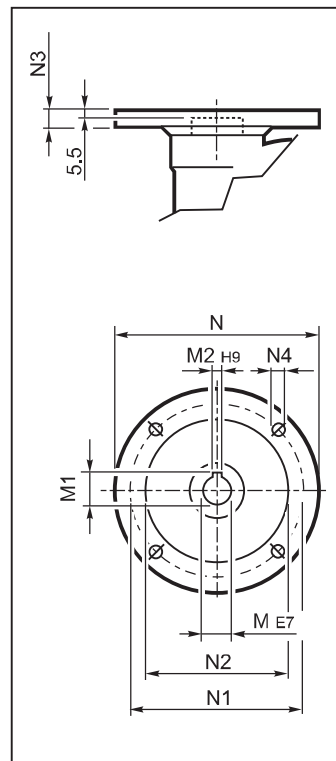
**F**



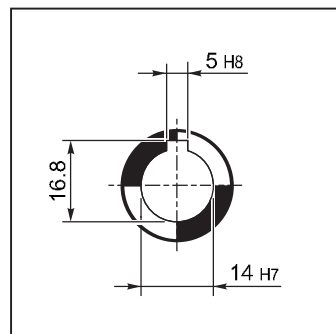
**U**



**INPUT**



**OUTPUT**



## VF 30

		M	M1	M2	N	N1	N2	N3	N4	
VF 30	P56 B5	9	10.4	3	120	100	80	7	7	1.1
VF 30	P56 B14	9	10.4	3	80	65	50	7	5.5	
VF 30	P63 B5	11	12.8	4	140	115	95	8	9.5	
VF 30	P63 B14	11	12.8	4	90	75	60	6	5.5	