

RHINO

Serie YEJ2 Motor de Inducción Trifásico carcasa de Aluminio con Freno Electromagnético



Características:

La serie Rhino MS de motores asíncronos trifásicos en carcasa de aluminio, cuenta con el último diseño en motores, construido con materiales de excelente calidad y conforme con los estándares IEC.

Esta serie incorpora freno electromagnético.

La serie Rhino YEJ2 tienen buena performance, operación segura y confiable, bella apariencia, y pueden ser mantenidos fácilmente, con poco ruido, poca vibración y la misma construcción de siempre, simple y liviana.

Cuenta con la última eficiencia energética IE2 de los estándares IEC 60043-30 y IEC 60034-2 de máquinas giratorias eléctricas parte 2 "método de medición y testeo de pérdidas y eficiencia en rotación eléctrica".

Los motores con aislación clase F lo hace un motor seguro y confiable. Las dimensiones de montaje cumplen con los estándares IEC, el grado de protección es IP54.

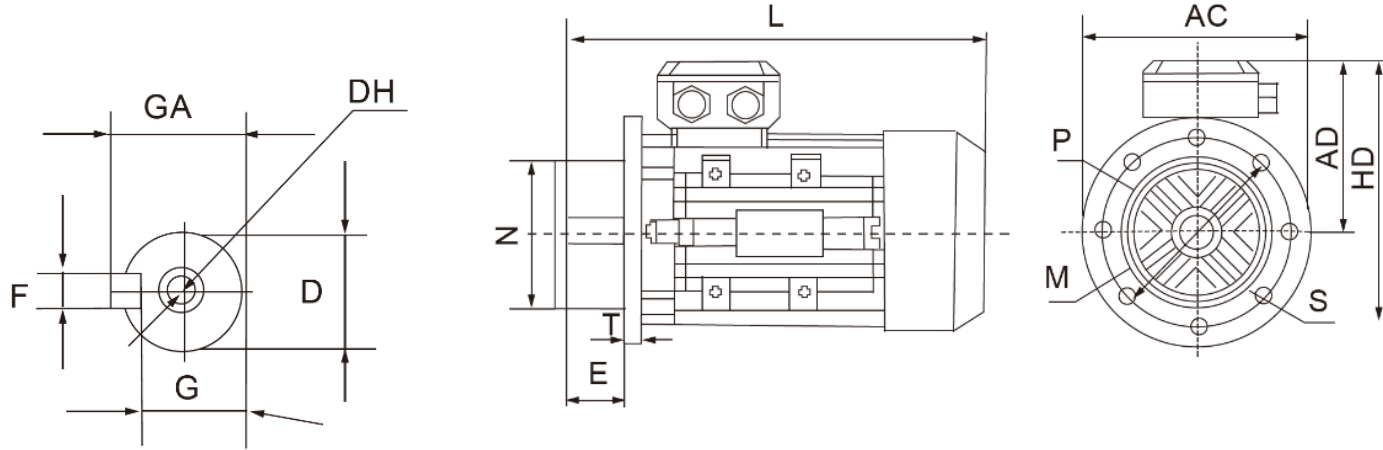
La serie Rhino YEJ2 puede ser usado en diversos tipos de máquinas como: herramientas eléctricas, bombas, extractores, ventiladores, compresores, máquinas de embasado, maquinaria de minería y maquinaria de construcción.

Condiciones de operación:

Temperatura Ambiente	-15°C ≤ 0 ≤ 40°C
Altitud	1.000 m.s.n.m.
Voltaje	220V/380V ± 5%
Frecuencia	50 Hz
Tipo de Trabajo	S1
Clase de Aislación	Clase F
Clase de Protección	IP 54
Método de Enfriamiento	IC 411
Tipo de Eficiencia	IE2
Tipo de Freno	AC 220V (Después de conmutar 99V)

				Carga Completa				Corriente Rotor Bloqueado	Torque Rotor Bloqueado	Torque Maximo	Torque de Frenado Estatico (N.m)	Poder de exitacion del Freno (W)	Inercia de Movimiento (J) Kg.m	Tiempo de liberación del Freno (S)
Modelo	Tipo	Poder Medido		Corriente Medida	Eficiencia	Factor de Poder	Velocidad Medida	Corriente Medida	Torque Medido	Torque Medido				
		Kw	HP	In(A)	$\eta(\%)$	(Cos ϕ)	(r/min)	Is/In	Ts/Tn	Tmax/Tn				
380V 50Hz 1500r/min (4 Polos)														
R0.5H4P3YEJ	YEJ2-712-4	0.37	0.5	1.28	75.2	0.75	1390	5.2	2.4	2.3	6.87	99	0.00866	0.20
R1.0H4P3YEJ	YEJ2-80M2-4	0.75	1.0	1.88	79.6	0.76	1390	6.0	2.3	2.3	7.36	99	0.01073	0.20
R1.5H4P3YEJ	YEJ2-90S-4	1.1	1.5	2.67	81.4	0.77	1390	6.0	2.3	2.3	14.7	99	0.01132	0.25
R2.0H4P3YEJ	YEJ2-90L-4	1.5	2.0	3.48	82.8	0.79	1390	6.0	2.3	2.3	14.7	99	0.0143	0.25
R3.0H4P3YEJ	YEJ2-100L1-4	2.2	3.0	4.90	84.3	0.81	1410	7.0	2.3	2.3	29.4	99	0.02733	0.30
R4.0H4P3YEJ	YEJ2-100L2-4	3.0	4.0	6.50	85.5	0.82	1410	7.0	2.3	2.3	29.4	99	0.03506	0.30
R5.5H4P3YEJ	YEJ2-112M-4	4.0	5.5	8.56	86.6	0.82	1435	7.0	2.3	2.3	39.2	170	0.04969	0.35
R7.5H4P3YEJ	YEJ2-132S-4	5.5	7.5	11.48	87.7	0.83	1440	7.0	2.3	2.3	73.6	170	0.11584	0.40

Planimetría B-5



B5

Frame/Marco	Dimensiones de Montaje																Dimensiones Generales						
	A	AA	AB	BB	HA	AC	AD	B	C	D	DH	E	F	G	H	K	KK	L	M	N	P	S	T
71M	112	26	159	110	8	145	118	90	45	14	M5 x 12	30	5	11.0	71	7.0	1-M20 x 1.5	245	130	110	160	10	3.5
80M	125	35	165	125	9	175	134	100	50	19	M6 x 16	40	6	15.5	80	10.0	1-M25 x 1.5	287	165	130	200	12	3.5
90S	140	37	180	125	10	195	140	100	56	24	M8 x 19	50	8	20.0	90	10.0	1-M25 x 1.5	315	165	130	200	12	3.5
90L	140	37	180	150	10	195	140	125	56	24	M8 x 19	50	8	20.0	90	10.0	1-M25 x 1.5	340	165	130	200	12	3.5
100L	160	40	205	172	11	215	160	140	63	28	M10 x 22	60	8	24.0	100	12.0	1-M32 x 1.5	385	215	180	250	14.5	4
112M	190	41	230	181	12	240	178	140	70	28	M10 x 22	60	8	24.0	112	12.0	1-M32 x 1.5	400	215	180	250	14.5	4