



Arrancador suave SIRIUS S00 17,6 A, 7,5 kW/400 V, 40 °C AC  
200-480 V, AC/DC 24 V bornes de tornillo

Datos técnicos generales		
nombre comercial del producto		SIRIUS
equipamiento del producto		
<ul style="list-style-type: none"> <li>sistema de contactos de puenteo integrado</li> </ul>		Sí
<ul style="list-style-type: none"> <li>tiristores</li> </ul>		Sí
función del producto		
<ul style="list-style-type: none"> <li>autoprotección electrónica del aparato</li> </ul>		No
<ul style="list-style-type: none"> <li>protección de sobrecarga del motor</li> </ul>		No
<ul style="list-style-type: none"> <li>evaluación de protección de motor por termistor</li> </ul>		No
<ul style="list-style-type: none"> <li>reset externo</li> </ul>		No
<ul style="list-style-type: none"> <li>limitación de corriente ajustable</li> </ul>		No
<ul style="list-style-type: none"> <li>conexión en triángulo interior (raíz de 3)</li> </ul>		No
componente del producto salida para freno de motor		No
tensión de aislamiento valor asignado	V	600
grado de contaminación		3, según IEC 60947-4-2
designaciones de referencia según EN 61346-2		Q
designaciones de referencia según DIN 40719, ampliado según IEC 204-2 según IEC 750		G
Electrónica de potencia		
designación del producto		Arrancador suave
intensidad de empleo		
<ul style="list-style-type: none"> <li>con 40 °C valor asignado</li> </ul>	A	17,6
<ul style="list-style-type: none"> <li>con 50 °C valor asignado</li> </ul>	A	17
<ul style="list-style-type: none"> <li>con 60 °C valor asignado</li> </ul>	A	14
potencia mecánica entregada para motor trifásico		
<ul style="list-style-type: none"> <li>con 230 V                             <ul style="list-style-type: none"> <li>— en conexión estándar con 40 °C valor asignado</li> </ul> </li> </ul>	kW	4
<ul style="list-style-type: none"> <li>con 400 V                             <ul style="list-style-type: none"> <li>— en conexión estándar con 40 °C valor asignado</li> </ul> </li> </ul>	kW	7,5
potencia mecánica entregada [hp] para motor trifásico con 200/208 V en conexión estándar con 50 °C valor asignado	hp	3
frecuencia de empleo valor asignado	Hz	50 ... 60
tolerancia negativa relativa de la frecuencia de empleo	%	-10
tolerancia positiva relativa de la frecuencia de empleo	%	10
tensión de empleo en conexión estándar valor asignado	V	200 ... 480
tolerancia negativa relativa de la tensión de empleo en conexión estándar	%	-15
tolerancia positiva relativa de la tensión de empleo en conexión estándar	%	10
carga mínima [%]	%	10
tensión de empleo permanente [% de le] con 40 °C	%	115

pérdidas [W] con corriente de empleo con 40 °C durante el funcionamiento típico	W	4
<b>Circuito de control/ Control por entrada</b>		
tipo de corriente de la tensión de alimentación de mando		AC/DC
frecuencia de la tensión de alimentación de mando 1 valor asignado	Hz	50
frecuencia de la tensión de alimentación de mando 2 valor asignado	Hz	60
tolerancia negativa relativa de la frecuencia de la tensión de alimentación de mando	%	-10
tolerancia positiva relativa de la frecuencia de la tensión de alimentación de mando	%	10
tensión de alimentación del circuito de mando 1 con AC		
• con 50 Hz valor asignado	V	24
• con 60 Hz valor asignado	V	24
tolerancia negativa relativa de la tensión de alimentación de mando con AC con 50 Hz	%	-15
tolerancia positiva relativa de la tensión de alimentación de mando con AC con 50 Hz	%	10
tolerancia negativa relativa de la tensión de alimentación de mando con AC con 60 Hz	%	-15
tolerancia positiva relativa de la tensión de alimentación de mando con AC con 60 Hz	%	10
tensión de alimentación del circuito de mando 1 con DC valor asignado	V	24
tolerancia negativa relativa de la tensión de alimentación de mando con DC	%	-20
tolerancia positiva relativa de la tensión de alimentación de mando con DC	%	20
tipo de display para señal de error		rojo
<b>Datos mecánicos</b>		
tamaño de la unidad electrónica de control de motor		S00
anchura	mm	45
altura	mm	95
profundidad	mm	150
tipo de fijación		fijación por tornillo y abroche
posición de montaje		con nivel de montaje vertical girable +/-10°, con nivel de montaje vertical inclinable +/- 10° hacia adelante/atrás
distancia que debe respetarse para montaje en serie		
• hacia arriba	mm	60
• hacia un lado	mm	15
• hacia abajo	mm	40
longitud del cable máx.	m	300
número de polos para circuito principal		3
<b>Conexiones/ Bornes</b>		
tipo de conexión eléctrica		
• para circuito principal		conexión por tornillo
• para circuito auxiliar y circuito de mando		conexión por tornillo
número de contactos NC para contactos auxiliares		0
número de contactos NA para contactos auxiliares		1
número de contactos conmutados para contactos auxiliares		0
tipo de secciones de conductor conectables para contactos principales del borne de marco utilizando el punto de embornadodelantero		
• monofilar		2x (1 ... 2,5 mm <sup>2</sup> ), 2x (2,5 ... 6 mm <sup>2</sup> )
• alma flexible con preparación de los extremos de cable		2x (1 ... 2,5 mm <sup>2</sup> ), 2x (2,5 ... 6 mm <sup>2</sup> )
tipo de secciones de conductor conectables con cables AWG para contactos principales del borne de marco		
• utilizando el punto de embornadodelantero		2x (16 ... 10)
tipo de secciones de conductor conectables para contactos auxiliares		
• monofilar		2x (0,25 ... 2,5 mm <sup>2</sup> )
• alma flexible con preparación de los extremos de cable		2x (0,25 ... 1,5 mm <sup>2</sup> )
tipo de secciones de conductor conectables con cables AWG		

- para contactos auxiliares
- para contactos auxiliares alma flexible con preparación de los extremos de cable

2x (20 ... 14)  
2x (20 ... 16)

#### Condiciones ambiente

<b>altitud de instalación con altura sobre el nivel del mar</b>	m	5 000
<b>categoría medioambiental</b>		
<ul style="list-style-type: none"> <li>• durante el transporte según IEC 60721</li> <li>• durante el almacenamiento según IEC 60721</li> </ul>		2K2, 2C1, 2S1, 2M2 (altura de caída máx. 0,3 m) 1K6 (condensación ocasional), 1C2 (sin niebla salina), 1S2 (no puede entrar arena en los aparatos), 1M4
<ul style="list-style-type: none"> <li>• durante el funcionamiento según IEC 60721</li> </ul>		3K6 (sin formación de hielo, sin condensación), 3C3 (sin niebla salina), 3S2 (no puede entrar arena en los aparatos), 3M6
<b>temperatura ambiente</b>		
<ul style="list-style-type: none"> <li>• durante el funcionamiento</li> </ul>	°C	-25 ... +60
<ul style="list-style-type: none"> <li>• durante el almacenamiento</li> </ul>	°C	-40 ... +80
<b>temperatura de reducción de potencia (derating)</b>	°C	40
<b>grado de protección IP frontal según IEC 60529</b>		IP20
<b>protección contra contactos directos frontal según IEC 60529</b>		a prueba de contacto directo con los dedos en caso de contacto vertical por la parte frontal

#### Valores nominales UL/CSA

<b>potencia mecánica entregada [hp] para motor trifásico</b>		
<ul style="list-style-type: none"> <li>• con 220/230 V</li> <li>— en conexión estándar con 50 °C valor asignado</li> </ul>	hp	3
<ul style="list-style-type: none"> <li>• con 460/480 V</li> <li>— en conexión estándar con 50 °C valor asignado</li> </ul>	hp	10
<b>capacidad de carga de los contactos auxiliares según UL</b>		B300 / R300

#### Homologaciones Certificados

##### General Product Approval



[Confirmation](#)



General Product Approval	EMV	Test Certificates	other
--------------------------	-----	-------------------	-------



[KC](#)

[Type Test Certificates/Test Report](#)

[Miscellaneous](#)

[Confirmation](#)

#### Environment

[Environmental Confirmations](#)

#### Más información

##### Simulation Tool for Soft Starters (STS)

<https://support.industry.siemens.com/cs/ww/en/view/101494917>

##### Información sobre el embalaje

<https://support.industry.siemens.com/cs/ww/es/view/109813875>

##### Information- and Downloadcenter (Catálogos, Folletos,...)

<https://www.siemens.com/ic10>

##### Industry Mall (sistema de pedido online)

<https://mall.industry.siemens.com/mall/es/es/Catalog/product?mlfb=3RW3018-1BB04>

##### Generador CAX online

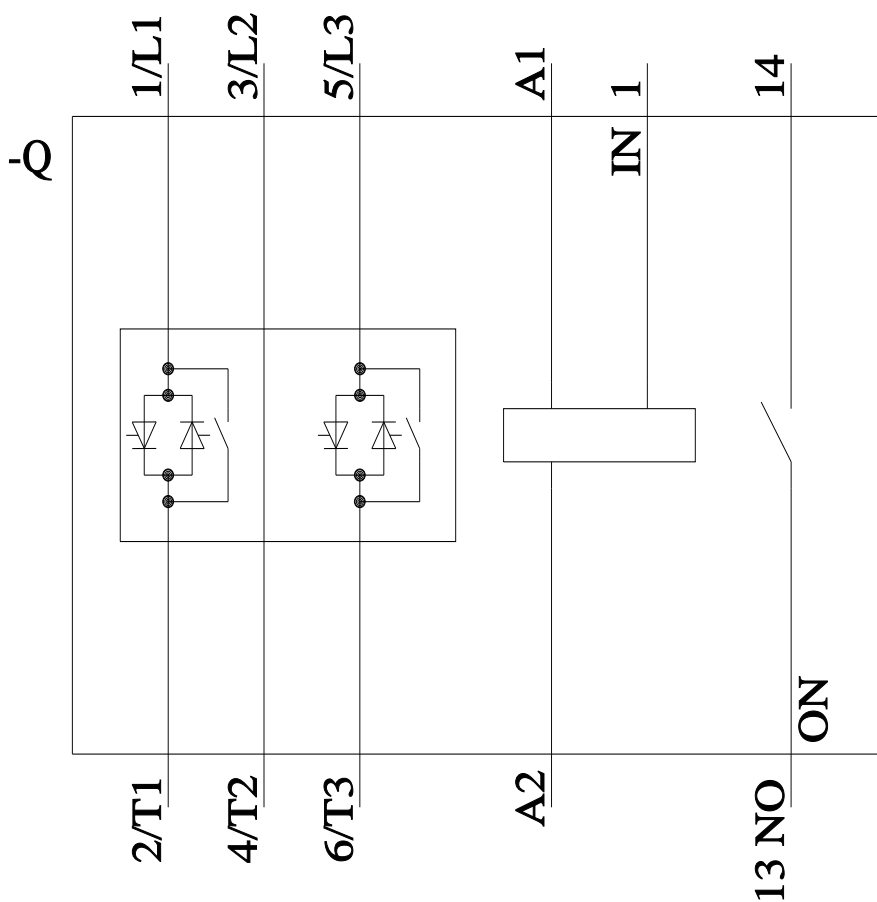
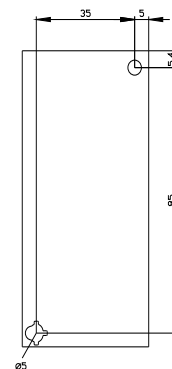
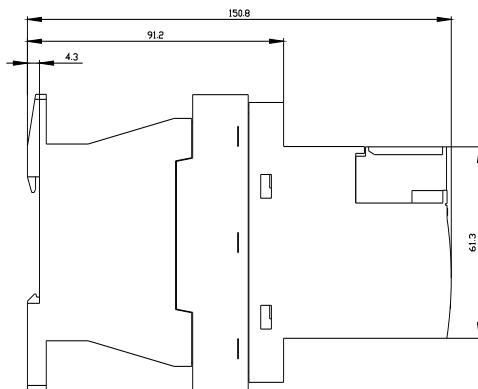
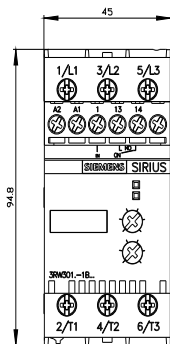
<http://support.automation.siemens.com/WW/CAXorder/default.aspx?lang=en&mlfb=3RW3018-1BB04>

##### Service&Support (Manuales, certificados, características, FAQ,...)

<https://support.industry.siemens.com/cs/ww/es/ps/3RW3018-1BB04>

##### Base de datos de imágenes (fotos de producto, dibujos acotados 2D, modelos 3D, esquemas de conexiones, macros EPLAN, ...)

[http://www.automation.siemens.com/bilddb/cax\\_de.aspx?mlfb=3RW3018-1BB04&lang=en](http://www.automation.siemens.com/bilddb/cax_de.aspx?mlfb=3RW3018-1BB04&lang=en)



Última modificación:

11/3/2024